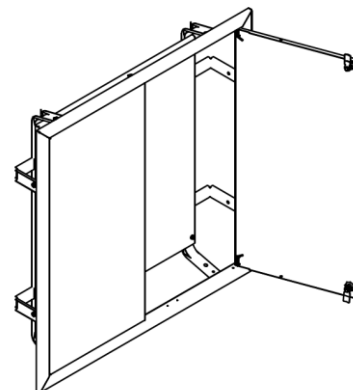


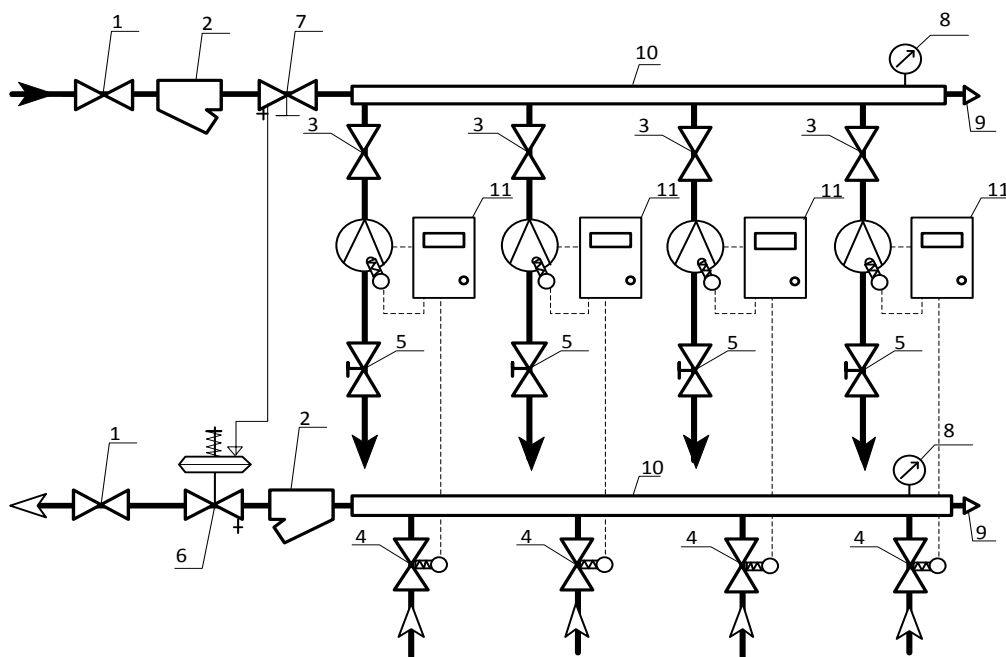
Шкафы учета тепла и воды.

- Область применения.

Шкаф учета тепла ШУТ этажный предназначен для распределения и учета тепловой энергии в системе отопления с этажной поквартирной разводкой системы отопления. Шкаф учета воды ШУВ этажный предназначен для учета холодной и горячей воды в системе водоснабжения с этажной поквартирной разводкой. В шкафах располагается запорная и регулирующая арматура, распределительные коллекторы, квартирные счетчики тепловой энергии, холодной и горячей воды. К шкафу может подключаться от 2 до 5 квартир.

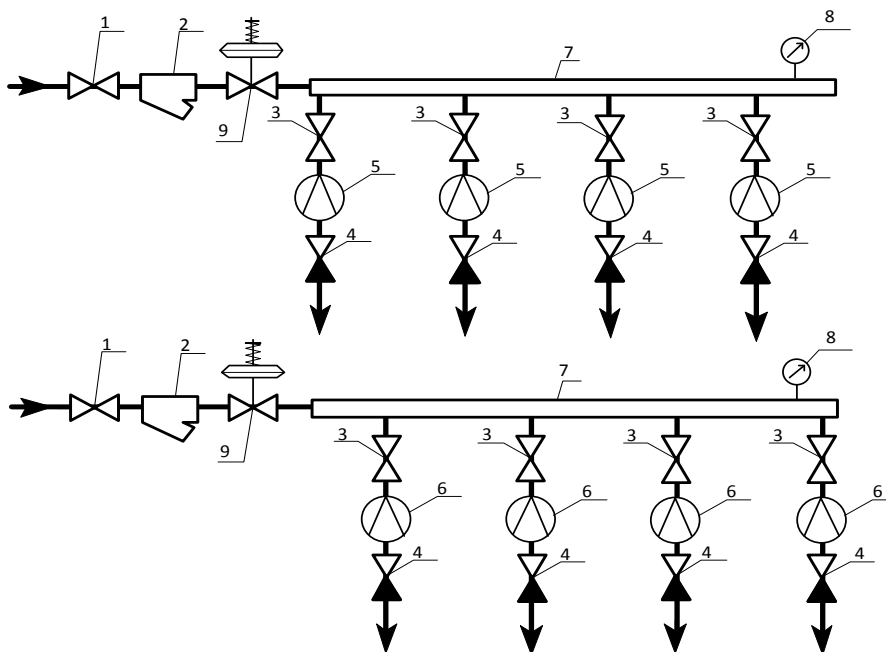


- Схема шкафа ШУТ.



Поз.	Наименование	Кол.
1.	Кран шаровой латунный 1" с накидной гайкой	2
2.	Фильтр латунный 1"	2
3.	Кран шаровой ½"	4
4.	Кран шаровой ¾" с гнездом для установки термосопротивления теплосчетчика	4
5.	Клапан балансировочный ¾" Ballorex DRV – 20	4
6.	Регулятор перепада давления Ду 25 Ballorex DP - 25	1
7.	Клапан балансировочный 1" с дренажем Ballorex DRV - 25	1
8.	Манометр 10 бар, 63 мм, радиальное подключение ¼" ТМ 310Р - 10	2
9.	Воздухоотводчик ручной ½"	2
10.	Коллектор 1" на 8 отверстий ½" Ду 32	2
11.	Теплосчетчик Карат-компакт -210-МБ-15-0,6-ПТ (моноблок, Ду 15, 0,6 м3/ч, под. тр.)	4

- Схема шкафа ШУВ.



Поз.	Наименование	Кол.
1.	Кран шаровой латунный 1" с накидной гайкой	2
2.	Фильтр латунный 1"	2
3.	Кран шаровой ½"	8
4.	Клапан обратный ¼"	8
5.	Счетчик горячей воды СГВ-15, Q _{ном} =1,5м ³ /ч, 110мм	4
6.	Счетчик холодной воды СХВ-15, Q _{ном} =1,5м ³ /ч, 110мм	4
7.	Коллектор 1" на 8 отверстий ½" Ду 32	2
8.	Манометр 10 бар, 63 мм, радиальное подключение ¼" ТМ 310Р - 10	2
9.	Редуктор давления типа 7bis ¾", настройка- 3 бар.	2*

* - устанавливается по запросу, для многоэтажных домов

- Монтаж шкафов.

Шкафы имеют такие же габаритные размеры (950x1010x150) как и щит этажный типа ЩЭ-1 на 4 электросчетчика, устанавливаются на лестничных площадках в нишу размером (ШxВxГ) 900x950x140 на высоте 1,8 – 1,9 м от пола.

Полимерные трубопроводы квартир (РЕХ в кожухе) прокладываются от шкафа вниз скрытно в нише стены и далее горизонтально в бетонной подготовке пола. Если нет возможности прокладки трубопроводов в полу подъезда (бетонная плита перекрытия подъезда приподнята над уровнем пола квартир), то трубопроводы прокладываются над шкафом в штрабе или открыто до квартир, далее в бетонной подготовке пола квартиры.

При совместном использовании шкафов ШУТ со шкафами учета воды (ШУВ), стояки отопления, горячей и холодной воды прокладываются совместно в общей транзитной нише в подъезде (шахте), шкафы ШУТ располагаются справа от ниши стояков, ШУВ – слева. Вдоль стояков желательно проложить дренажный стояк Ду50 с подключением к низу ниши трубопроводов квартир (у пола) для сбора возможных утечек в шкафу при проведении ремонтных работ. Ниши трубопроводов квартир закрываются листовым материалом.



- Преимущество использования шкафов.

Преимуществами использования шкафов ШУТ и ШУВ в сочетании с горизонтальной поквартирной разводкой являются:

- удобство эксплуатации,
- «вандалостойкость» системы, независимость соседних потребителей от несанкционированных переделок трубопроводов, перепланировок квартир,
- простота организации централизованного учета потребления тепловой энергии и холодной, горячей воды,
- возможность постепенного запуска системы,
- не требуются длительной наладки системы.

Автоматические балансировочные клапаны в шкафах ШУТ:

- устраняют влияние колебаний перепада давления до шкафа,
- упрощают наладку системы отопления,
- обеспечивают оптимальные условия работы терморегуляторов,
- предотвращают шумообразование.

ШУТ-4-ЛН на 4 квартиры, подключение слева и снизу, с балансировочными клапанами Броен.



Вместо первого счетчика установлена вставка, вместо второго - проточная часть с крышкой счетчика - Карат-компакт, после снятия крышки в проточную часть вворачивается измерительный патрон. Третий счетчик - Карат-компакт, четвертый - ELF.

ШУВ-4-ПН на 4 квартиры, подключение - справа и снизу.

